

GPGD系列隔膜抗震压力表 GPGD Series Diaphragm seismic pressure gauge

采用德国进口机芯



GPGD隔膜抗震压力表采用德国波登管元件和机芯、特殊的隔离膜片机械结构设计原理、环保介质填充，便于安装、直接显示。

应用领域

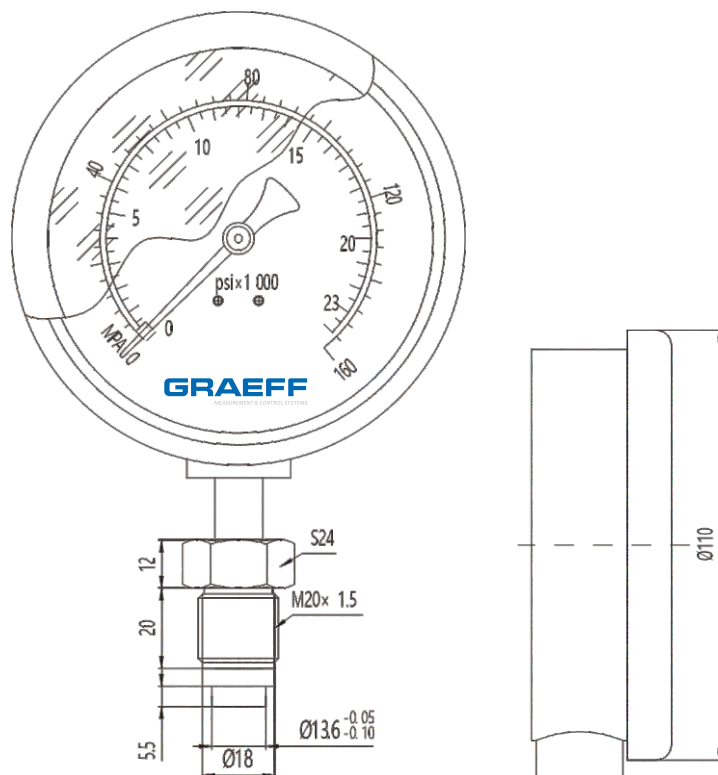
石油
化工
船舶
电力
均质机
制药设备
食品机械
重工机械

技术参数

精度等级	1.6级
测量范围	70MPa、100MPa、160MPa
介质温度	-20°C……+150°C
工作压力	静负荷用至测量上限值的3/4; 交变负荷用至写了上限值的2/3;
	短时压力用至上限值环境温度-20°C……+60°C



外形尺寸



选型说明

系列代码	GPGD	-	X	-	X
压力范围	70MPa		70B		
	100MPa		10H		
	160MPa		16H		
过程连接	M20*1.5				空
	G1/2				G1/2

