

## GPSDS扩散硅系列压力变送器 Gpsds Diffused silicon series pressure transmitter



### 标准扩散硅压力变送器

采用高精度扩散硅压力芯体和精密补偿技术设计、制造，具有测量范围宽、精度高和紧凑型设计等特点，适用于对各领域的液体、气体压力进行精密测量与控制。

#### 产品特点

- 测量精度优于 $\pm 0.5\%$ FSO
- 小巧型不锈钢壳体封装
- 防护等级 IP65
- 多种电气连接选择



### 齐平隔膜式压力变送器

采用扩散硅压力芯体作为敏感元件的卫生型压力变送器。不锈钢全焊接结构、高精度、无腔波纹平膜、宽量程测量和可显示等特点。应用于食品、医药等压力测量与控制。

#### 产品特点

- 无腔波纹平膜
- 多种壳体可选择
- 防护等级 IP67
- 多种电气连接选择
- 可选择卫生型表面粗糙度  $Ra < 0.38 \mu m$



### 中高温型压力变送器

全不锈钢结构，选用进口耐高温压力芯体作为信号测量敏感元件，被测介质压力经过变送器上的散热结构传递到芯体上，变送器探头能在  $200^{\circ}C$  高温下长期稳定工作。

#### 应用领域

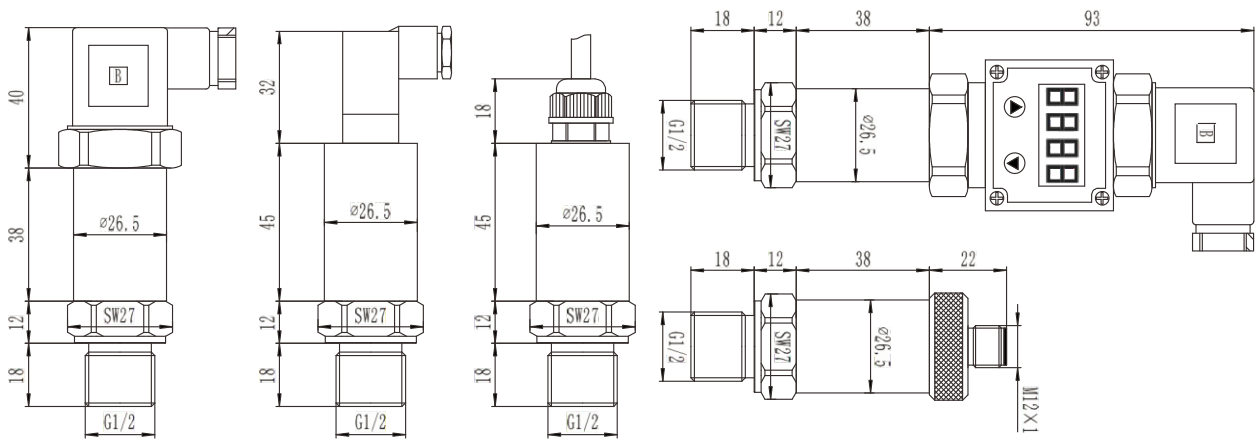
- 液压与气动控制
- 工程机械
- 轻工、机械、冶金
- 工业过程与控制

技术参数

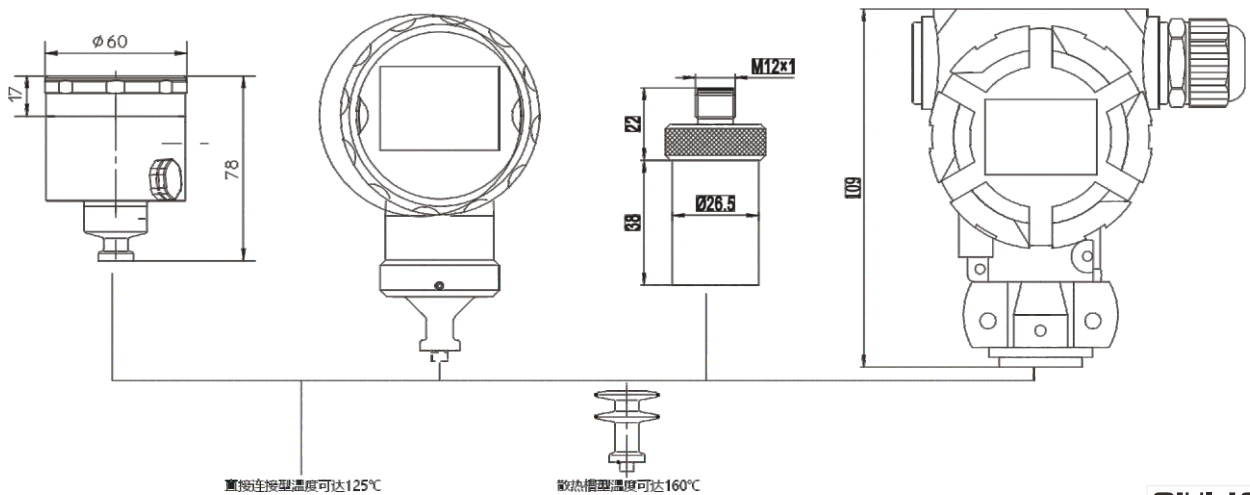
压力量程	-100~0kPa 至 0~40MPa	负载电阻	4~20mA < 1100Ω; 0~10V > 25kΩ
压力类型	表压; 绝压	电气连接	M12连接器、赫斯曼、PACK接头、防水接头
测量精度	0.5级; 0.25级	过载压力	1.5倍额定压力
输出信号	4~20mA; 0~10V; 0~5V; 0.5~4.5V	电气温度	-20 ~ 80°C
电源供电	12~36Vdc	防护等级	IP65/IP67
		响应速度	≤10msec
		长年稳定性	≤0.2%FSO/年

外形尺寸

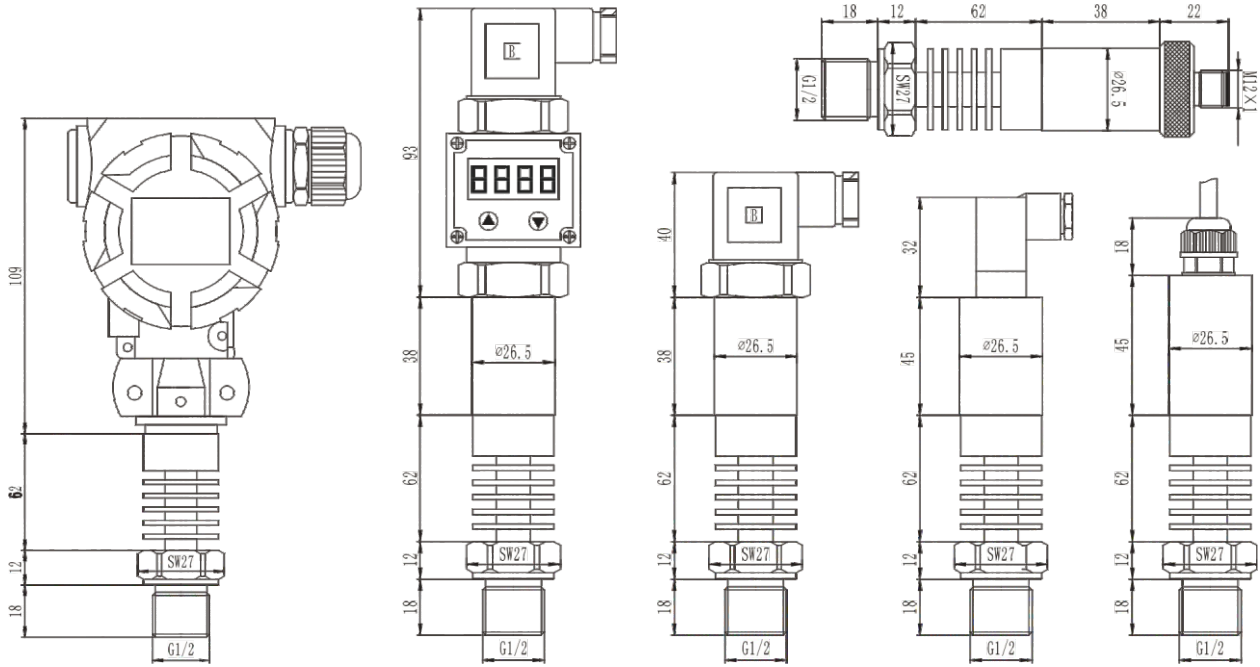
标准扩散硅压力变送器



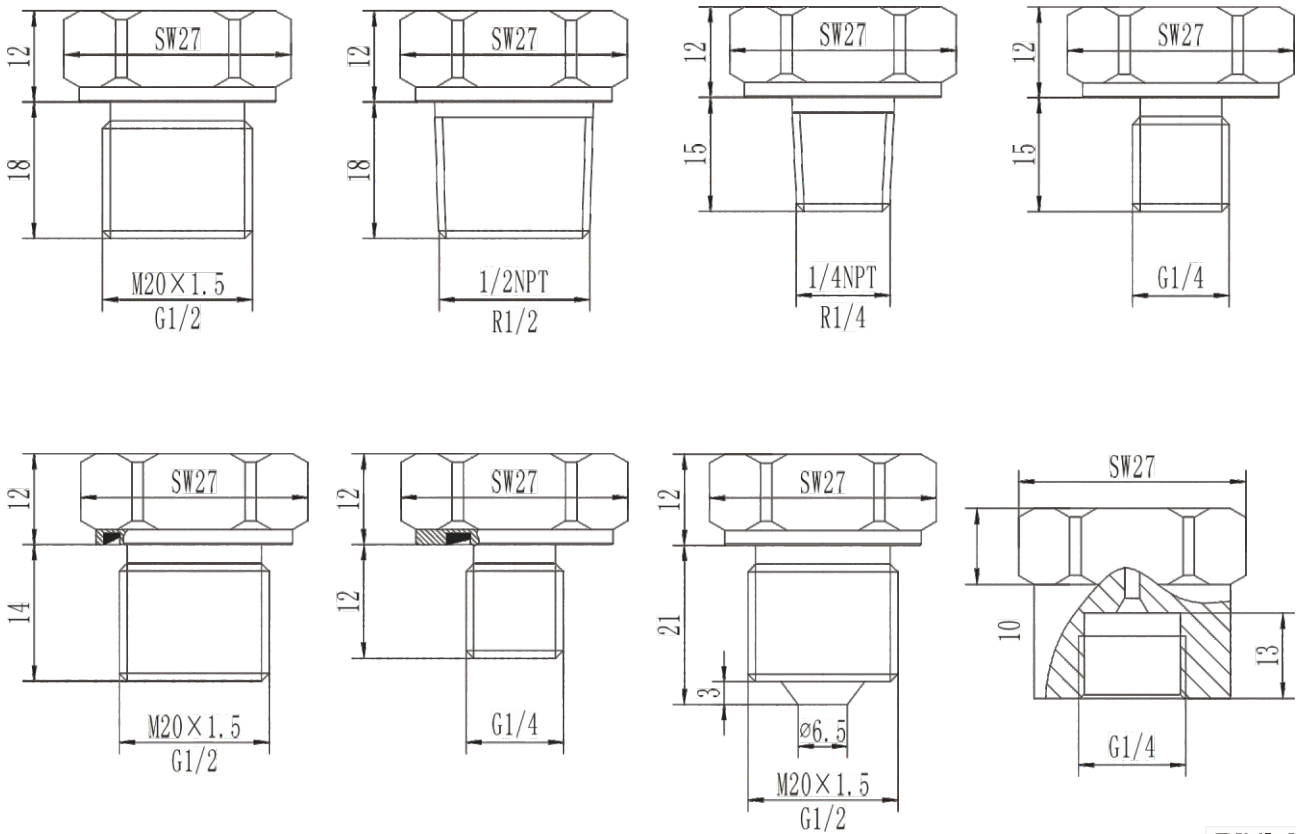
齐平隔膜式压力变送器



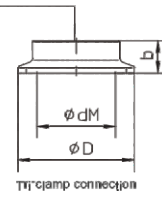
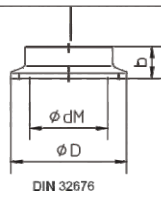
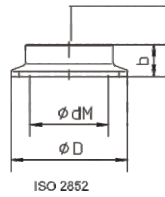
——— 中高温型压力变送器



压力接口—标准/中高温型



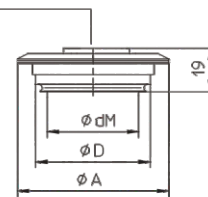
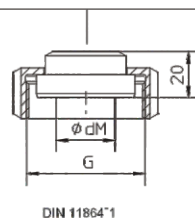
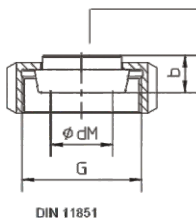
压力接口—齐平隔膜



DN	ZOLL	PN	dM	$\phi D$	b	代码
25	1"	16	22.6	50.5	14	C1
38	1 1/2 "	16	34	50.5	12	C2
51	2"	16	46	64	14	C3

DN	PN	dM	$\phi D$	b	代码
25	16	22.6	50.5	14	C4
32	16	30	50.5	14	C5
40	16	34	50.5	12	C6
50	16	46	64	14	C7

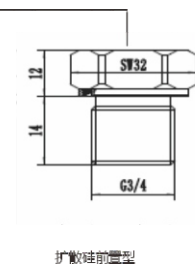
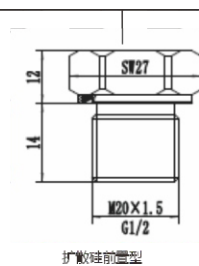
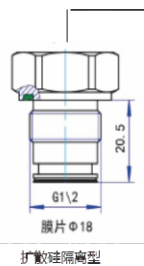
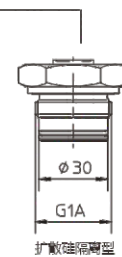
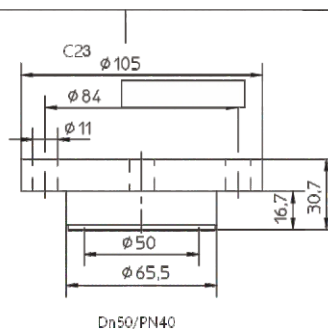
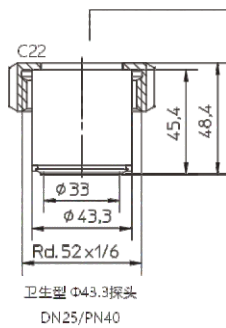
DN	PN	dM	$\phi D$	b	代码
3/4"	16	15	25	15	C8
1"	16	22.6	50.5	15	C9
1 1/2 "	16	34	50.5	12	C10
2"	16	46	64	14	C11



DN25	PN	dM	b	G	代码
25	40	27	16	Rd.52*1/6	C12
32	40	36	16	Rd.58*1/6	C13
40	40	40	16	Rd.65*1/6	C14
50	25	51	17	Rd.78*1/6	C15

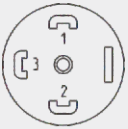
DN25	PN	dM	G	代码
25	40	24	Rd.52*1/6	C16
32	40	30	Rd.58*1/6	C17
40	40	34	Rd.65*1/6	C18
50	25	48	Rd.78*1/6	C19

DN	$\phi dM$	$\phi A$	$\phi D$	代码
25 1"	4	66	50	C20
40-125	8	84	68	C21

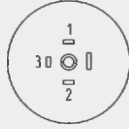


## 电气连接

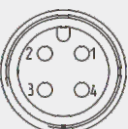
赫斯曼接头 DIN 175301-803 A

	电流	电压
	U+ 1/红	1/红
	0V	2/黑
	S+ 2/黑	3/绿

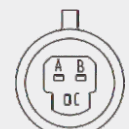
赫斯曼接头 DIN 175301-803 C

	电流	电压
	U+ 1/红	1/红
	0V	2/黑
	S+ 2/黑	3/绿

圆形航空接头 M12 x 1

	电流	电压
	U+ 1/棕	1/棕
	0V	4/黑
	S+ 2/蓝	3/蓝

连接器Metric-Pack 150系列(3针)

	电流	电压
	U+ B/红	B/红
	0V	A/黑
	S+ A/黑	C/绿

电缆直出线, 已屏蔽

	电流	电压
	U+ 红	红
	0V	黑
	S+ 黑	绿

4-20mA/4-20mA+hart输出 (本质安全型)

6pin	接线柱	定义	线缆颜色
	A	电源+	红
	B	信号+	黑

## 应用领域

该系列产品可用于：液体、气体压力测量与控制；食品、医药卫生或有微粒的流体压力测量与控制；高温液体、蒸汽压力的可选与控制。



选型表

系列代码	GPSDS	XXX	XX	X	X	X/X	X	X	X	X	X	X
产品类别	小巧型壳体	HT										
	2088壳体	HH										
	平膜型Φ27壳体	AS										
	平膜型2088壳体	AH										
	平膜型轴向全不锈钢壳体	AM										
	平膜型径向全不锈钢壳体	AN										
	卫生型Φ27壳体	WS										
	卫生型2088壳体	WH										
	卫生型轴向全不锈钢壳体	WM										
	卫生型径向全不锈钢壳体	WN										
	芯体前置型Φ27壳体	QS										
	芯体前置型2088壳体	QH										
	压力类别	表压		G								
绝压			A									
压力单位	bar			B								
	MPa			M								
	Kpa			K								
压力范围	压力量程数值X				X							
过程连接	G1/4					G1/4						
	1/4NPT					1/4NPT						
	G1/2					G1/2						
	M20×1.5					M20						
	R1/4					R1/4						
	R1/2					R1/2						
	1/2NPT					1/2NPT						
	G1/4内螺纹					G1/4C						
	G1					G1						
	G3/4					G3/4						
	其他详见压力接口具体代码					X						
输出信号	4~20mA (2088壳体时输出信号只能选择该项)						MA					
	0~10VDC						10V					
	0~5VDC						5V					
	0.5~4.5VDC						4V					
电气连接	小赫斯曼连接							2D				
	大赫斯曼连接							1D				
	M12×1四针圆形连接器							T				
	Packard接头							PA				
	防水接头引线X米							MX				
	赫斯曼LED显示							3D				
	LED数字显示并具有报警功能							4D				
材质要求	SUS304不锈钢								空			
	SUS316L								3L			
密封方式	标准端面密封									空		
	端面密封带阻尼									N		
	锥度密封									Z		
	O型圈密封									M		
精度等级	0.5级 (标准精度等级)										空	
	0.25级										2A	
特殊要求	其他特殊要求请咨询											...

