

7038/7138系列温度传感器

7038 / 7138 SERIES TEMPERATURE SENSOR

Fe-CuNi, NiCr-Ni / Pt 100, Pt 500, Pt 1000



紧凑型温度传感器7038(热电偶型)/7138(热电阻型)，通常用于检测集装箱、容器以及管道等温度。

该传感器可选单只或双支热电偶或者热电阻型。

标准产品最高检测温度400° C.

(可定制更高量程)

探头可选类型 (7038)

Fe-CuNi type L DIN 43710

(not for new installations)

Fe-CuNi type J DIN EN 60584

NiCr-Ni type K DIN EN 60584

探头可选类型 (7138)

Pt 100 Kl. B DIN EN 60751

Pt 500 Kl. B DIN EN 60751

Pt 1000 Kl. B DIN EN 60751

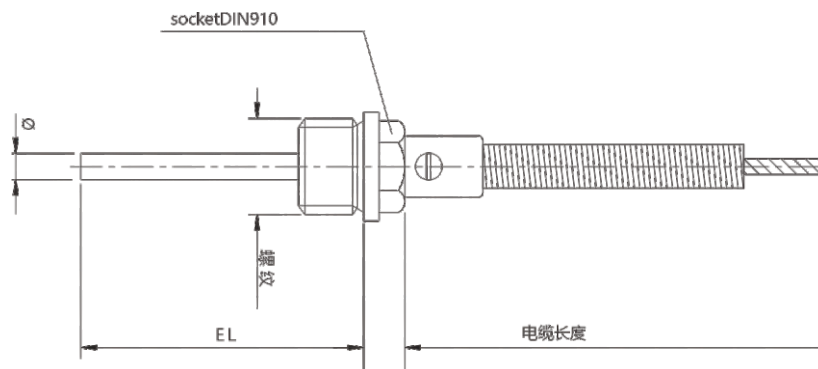
材质 (7038)/(7138)

保护套管及卡座全部采用高品质不锈钢材料制成弹簧紧固件采用黄铜镀镍材料制成保证了温度检测的准性，以及产品的稳定以及耐用性。

7038/7138绝缘电缆外加不锈钢玻璃纤维包裹。



尺寸图



7038/7138选型表

系列代码	7038	X	X	X	X	X	X	X	X	X	X
测温元件	单支	1									
	双支	2									
测温元件类型	Fe-CuNi type L		FK-L								
	Fe-CuNi type J		FK-J								
	NiCr-Ni type K		NC								
测温点	单支/双支接地			BK							
	单支/双支绝缘			DD							
保护套管	4-10 mm				xxx						
温度测量面	水平					P					
	120°					W					
插深	EL 尺寸 单位 mm						xxx				
卡座规格	G 1/4							43			
	G 3/8							44			
	G 1/2							82			
	G 3/4							83			
电缆线长度	电气连接电缆 mm								xxx		
多芯电缆接头	A型头 (含插座)									A	
测温范围	最大测量温度单位°C (具体请咨询)										xxx
选型实例: 7038.1.FK-J.e.4.P100.44.2500.A.400 °C											

系列代码	7138	X	X	X	X	X	X	X	X	X	X
测温元件	单支	1									
	双支	2									
测温元件类型	Pt100		Pt100								
	Pt500		Pt500								
	Pt1000		Pt1000								
电气连接类型	三线			3-L							
	四线			4-L							
保护套管	4-10 mm				xxx						
温度测量面	水平					P					
	120°					W					
插深长度	EL 尺寸 单位 mm						xxx				
卡座规格	G 1/4							43			
	G 3/8							44			
	G 1/2							82			
	G 3/4							83			
电缆线长度	电气连接电缆 mm								xxx		
多芯电缆接头	A型头									A	
测温范围	最大测量温度单位°C (具体请咨询)										xxx
选型实例: 7138.1.8.P100.82.3000.A.400 °C											

更多的电气连接方式详见附录!

请一定要注意选择正确的使用温度及电缆长度!

