

## CM 系列高温熔体压力传感器

CM SERIES MELT PRESSURE TRANSDUCER



CM系列高温熔体压力传感器其主体由不锈钢制成，其他材料由特殊工艺制造并通过高强度测试。使用钛化合物特殊涂层保护膜片，使其不受黏度和摩擦性较大物质的影响。本系列产品使用寿命长、测量性能精确、受温度漂移的影响更小更稳定。因采用NTX环保合金介质填充技术，所以该系列产品可用于食品和制药领域。

### 产品优势

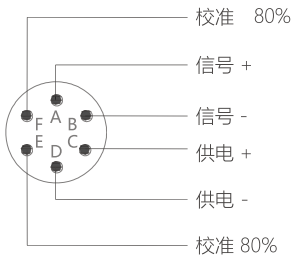
高温环境温度补偿	测量范围 0 ~ 2000bar	200°C 环境下零点标定
精度优于 $\pm 0.25\%FSO$ $\pm 0.5\%FSO$	6点精细化测试工艺	输出信号mV/V的熔体压力传感器

### 技术参数

主要材料	304不锈钢	压力量程范围	0~17 bar至0~2000 bar
插头	安费诺6针航空插头 (标准)	校准	测量范围 80%
膜片	15-5PH不锈钢, 高度柔韧	准确度	优于 $\pm 0.25\%FSO$ $\pm 0.5\%FSO$
涂层	钛化合物特殊涂层	最大过载	测量范围 2 倍
供电	6...12VDC	膜片受温度变化的零点漂移	最大0.02 bar/°C
输出信号	2.0/3.0/3.3mV/V	电路随温度变化零点调整	最大 0.003% from ev./°C
环境温度	-20°C~85°C	膜片最高耐温	耐温可达300°C、550°C (视结构而决定)
相对湿度	20...95%, no condensation	电气最高耐温	耐温可达125°C
储存温度	-20°C...+125°C	桥路阻抗	350 Ohm
防护等级	IP65(外壳)IP55(插头)	重复性	+/-0.1%FSO
尺寸	详见图纸	绝缘电阻	1000MOhm@50VDC



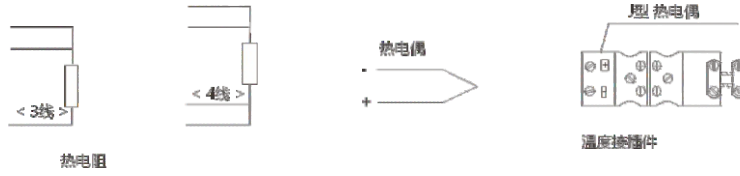
电气连接



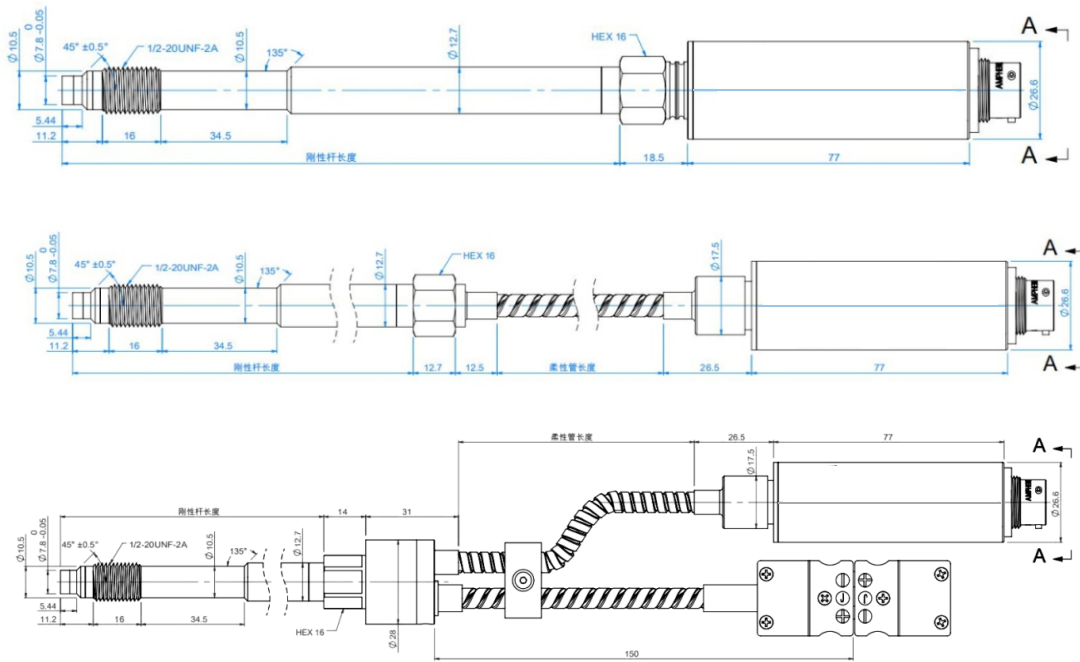
Pin	Function	Colour
A	Signal+	RED
B	Signal-	BLACK
C	Excitaion+	WHITE
D	Excitaion-	GREEN
E	Calibration80%	BLUE
F	Calibration80%	ORANGE



6 针航空连接器

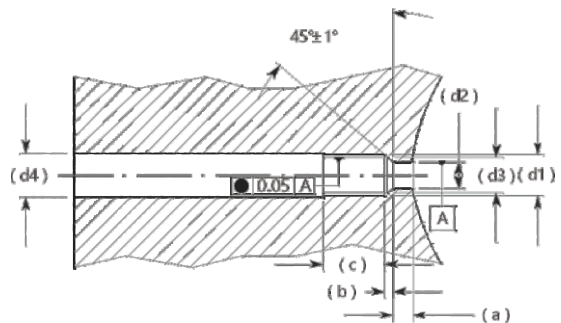


尺寸图



开孔尺寸

d1	M18x1.5	1/2"-20UNF 2A
d2	∅ 10.1 <sup>+0.05</sup>	∅ 7.9 <sup>+0.05</sup>
d3	∅ 16.1 <sup>+0.1</sup>	∅ 10.7 <sup>+0.1</sup>
d4	∅ 20 <sup>+0.2</sup>	∅ 13 <sup>+0.2</sup>
a	6.1 <sup>-0.1</sup>	5.7 <sup>-0.1</sup>
b	4 <sup>-0.2</sup>	3.2 <sup>-0.2</sup>
c	25	19



订货编码	CM	X	X	X	X	X	X	X	X	X	X	X	X	X	X
标准版本															
<input type="checkbox"/> 精度等级	CM														
<input type="checkbox"/> 0.25%		2													
<input type="checkbox"/> 0.50%		3													
信号分辨率															
<input type="checkbox"/> 2.0mV/V					00										
<input type="checkbox"/> 3.3mV/V					50										
测温元件<热电偶 热电阻>															
<input type="checkbox"/> J型热电偶						THJ									
<input type="checkbox"/> K型热电偶						THK									
<input type="checkbox"/> PT 100热电阻(3线)						PT 3									
<input type="checkbox"/> PT 100热电阻(4线)						PT 4									
<input type="checkbox"/> 无测温元件						N									
安装螺纹															
<input type="checkbox"/> M10									10A						
<input type="checkbox"/> 1/2"20UNF 2A									12A						
<input type="checkbox"/> M14									14A						
<input type="checkbox"/> M18									18A						
测压范围< bar >															
<input type="checkbox"/> 17	*								B17E						
<input type="checkbox"/> 35	*								B35E						
<input type="checkbox"/> 50	*								B50E						
<input type="checkbox"/> 100									B10Z						
<input type="checkbox"/> 200									B20Z						
<input type="checkbox"/> 350									B35Z						
<input type="checkbox"/> 400									B40Z						
<input type="checkbox"/> 500									B50Z						
<input type="checkbox"/> 600									B60Z						
<input type="checkbox"/> 700									B70Z						
<input type="checkbox"/> 800									B80Z						
<input type="checkbox"/> 1000									B10H						
<input type="checkbox"/> 1400									B14H						
<input type="checkbox"/> 2000									B2H						
刚性杆尺寸															
<input type="checkbox"/> 152 mm,6.0" (标准)									S0						
<input type="checkbox"/> 203 mm,8.0"									S1						
<input type="checkbox"/> 254 mm,10"									S2						
<input type="checkbox"/> 318 mm,12.5"									S3						
<input type="checkbox"/> 356 mm,14.0"									S4						
<input type="checkbox"/> 457 mm,18.0"									S5						
<input type="checkbox"/> 38mm,2.0"									S6						
<input type="checkbox"/> 50 mm,2.0"									S7						
<input type="checkbox"/> 76 mm,3.0"									S8						
<input type="checkbox"/> 特殊定制									S9						
柔性杆尺寸															
<input type="checkbox"/> 无柔性管									F0						
<input type="checkbox"/> 457 mm,18.0"(标准)									F5						
<input type="checkbox"/> 610mm, 24.0"									F6						
<input type="checkbox"/> 760 mm, 30.0"									F8						
<input type="checkbox"/> 特殊定制									F9						
膜片材质															
<input type="checkbox"/> 15-5PH不锈钢	**									R					
<input type="checkbox"/> Hastelloy 合金	**									H					
<input type="checkbox"/> inconel 718合金	**									I					
<input type="checkbox"/> 特殊定制										S					
填充材质															
<input type="checkbox"/> 特殊合金液体													W		
电气连接方式															
<input type="checkbox"/> 6针航空插头(标准)														6P	
<input type="checkbox"/> 8针航空插头														8P	
<input type="checkbox"/> 电缆线直接输出<3米电缆>	***													33	
特殊定制代码															
<input type="checkbox"/> 无															010
<input type="checkbox"/> 特殊定制															XXX

