

## GMT 系列高温熔体压力变送器

GMT SERIES MELT PRESSURE TRANSMITTER



热电偶温度计组合变送器/热电阻温度计组合变送器



GMT系列高温熔体压力变送器其主体由不锈钢制成，其他材料由特殊工艺制造并通过高强度测试。使用钛化合物特殊涂层保护膜片，使其不受黏度和摩擦性较大物质的影响。本系列产品使用寿命长、测量性能精确、受温度漂移的影响更小更稳定。因采用NTX环保合金介质填充技术，所以该系列产品可用于食品和制药领域。GMT版本已经包括了一个可更换的温度传感器，可选择热电偶或热电阻作为测温度元件。

### 产品优势

输出信号 4-20mA / 0-10V  
精度优于 ±0.50% FSO(线性)

测量范围 0 ~ 2000bar  
附热电偶或热电阻型温度传感器

200°C 环境下零点标定  
6点精细化测试工艺

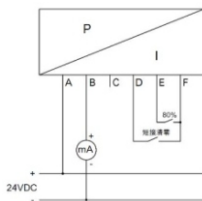
### 技术参数

主要材料	304不锈钢	校准	测量范围 80%
插头	安费诺6针航空插头 (标准)	准确度	优于±50.5%FSO
膜片	15-5PH不锈钢, 高度柔韧	最大过载	测量范围 2 倍
涂层	钛化合物特殊涂层	膜片受温度变化的零点漂移	最大0.02 bar/°C
供电	12~36VDC	电路随温度变化零点调整	最大 0.003% from ev./°C
输出信号	4~20mA 0~10V	膜片最高耐温	耐温可达300°C、550°C (视结构而决定)
环境温度	-20°C~85°C	电气最高耐温	耐温可达125°C
相对湿度	20...95%, no condensation	桥路阻抗	350 Ohm
储存温度	-20°C...+125°C	重复性	±0.1%FSO
防护等级	IP65(外壳)IP55(插头)	绝缘电阻	1000MOhm@50VDC
尺寸	详见图纸	负载电阻	4~20mA 0~1100 Ohm
压力量程范围	0~50bar至0~2000bar		0~10V最小2000 Ohm



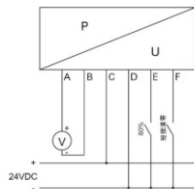
电气连接

4~20mA



接线柱	定义	线缆颜色
A	电源 +	红
B	电源 -	黑
C		白
D	短接清零 +	绿
E	80% +	蓝
F	短接清零 - /80% -	橙

0~10V



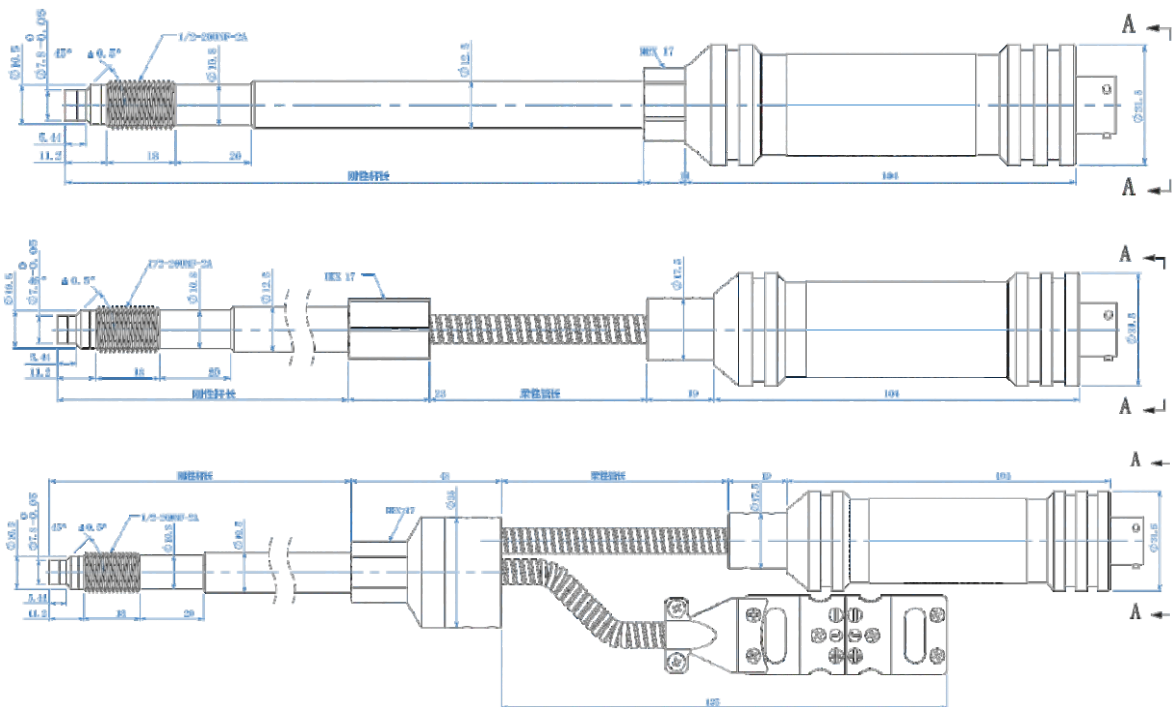
接线柱	定义	线缆颜色
A	信号 +	红
B	信号 -	黑
C	电源 +	白
D	电源 - /80% /短接清零 -	绿
E	80% +	蓝
F	短接清零 +	橙

\* 引脚B和D在内部连接



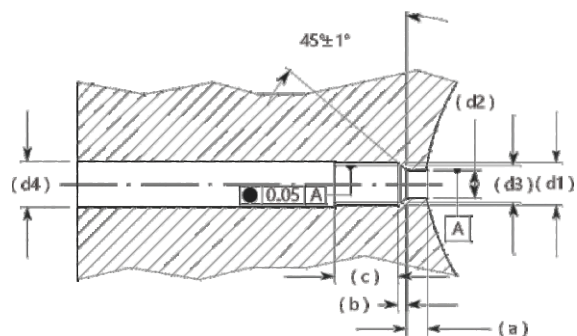
6 针航空连接器

尺寸图



开孔尺寸

d1	M18x1.5	1/2"-20UNF 2A
d2	∅ 10.1 <sup>+0.05</sup>	∅ 7.9 <sup>+0.05</sup>
d3	∅ 16.1 <sup>-0.1</sup>	∅ 10.7 <sup>+0.1</sup>
d4	∅ 20 <sup>+0.2</sup>	∅ 13 <sup>+0.2</sup>
a	6.1 <sup>-0.1</sup>	5.7 <sup>-0.1</sup>
b	4 <sup>-0.2</sup>	3.2 <sup>-0.2</sup>
c	25	19



订货编码	GMT	X	X	X	X	X	X	X	X	X	X	X	X
标准版本													
<input type="checkbox"/> 精度等级	GMT												
<input type="checkbox"/> 0.25%		1											
<input type="checkbox"/> 0.50%		3											
信号分辨率													
<input type="checkbox"/> 4-20mA(2-wire)			E2										
<input type="checkbox"/> 4-20mA(3-wire)			E3										
<input type="checkbox"/> 4-20mA(4-wire)			E4										
<input type="checkbox"/> 2mV/V			00										
<input type="checkbox"/> 3mV/V			50										
<input type="checkbox"/> 0-5V 3线			C1										
<input type="checkbox"/> 0-5V 4线			C2										
<input type="checkbox"/> 0-10V 3线			C3										
<input type="checkbox"/> 0-10V 4线			C4										
测温元件<热电偶 热电阻>													
<input type="checkbox"/> J型热电偶				THJ									
<input type="checkbox"/> K型热电偶				THK									
<input type="checkbox"/> PT 100热电阻(3线)				PT 3									
<input type="checkbox"/> PT 100热电阻(4线)				PT 4									
<input type="checkbox"/> 无测温元件				N									
安装螺纹													
<input type="checkbox"/> M10					10A								
<input type="checkbox"/> 1/2"20UNF 2A					12A								
<input type="checkbox"/> M14					14A								
<input type="checkbox"/> M18					18A								
<input type="checkbox"/> M22					22A								
测压范围< bar >													
<input type="checkbox"/> 50						B50E							
<input type="checkbox"/> 100						B10Z							
<input type="checkbox"/> 200						B20Z							
<input type="checkbox"/> 350						B35Z							
<input type="checkbox"/> 400						B40Z							
<input type="checkbox"/> 500						B50Z							
<input type="checkbox"/> 600						B60Z							
<input type="checkbox"/> 700						B70Z							
<input type="checkbox"/> 800						B80Z							
<input type="checkbox"/> 1000						B10H							
<input type="checkbox"/> 1400						B14H							
<input type="checkbox"/> 2000						B20H							
刚性杆尺寸													
<input type="checkbox"/> 152 mm,6.0" (标准)							S0						
<input type="checkbox"/> 203 mm,8.0"							S1						
<input type="checkbox"/> 254 mm,10"							S2						
<input type="checkbox"/> 318 mm,12.5"							S3						
<input type="checkbox"/> 356 mm,14.0"							S4						
<input type="checkbox"/> 457 mm,18.0"							S5						
<input type="checkbox"/> 38mm,2.0"							S6						
<input type="checkbox"/> 50 mm,2.0"							S7						
<input type="checkbox"/> 76 mm,3.0"							S8						
<input type="checkbox"/> 特殊定制							S9						
柔性杆尺寸													
<input type="checkbox"/> 无柔性管								F0					
<input type="checkbox"/> 457 mm,18.0"(标准)								F5					
<input type="checkbox"/> 610mm, 24.0"								F6					
<input type="checkbox"/> 760 mm, 30.0"								F8					
<input type="checkbox"/> 特殊定制								F9					
膜片材质													
<input type="checkbox"/> 15-5PH不锈钢	**								R				
<input type="checkbox"/> Hastelloy 合金	**								H				
<input type="checkbox"/> inconel 718合金	**								I				
<input type="checkbox"/> 特殊定制									S				
填充材质													
<input type="checkbox"/> 特殊合金液体										W			
电气连接方式													
<input type="checkbox"/> 6针航空插头(标准)												6P	
<input type="checkbox"/> 8针航空插头												8P	
<input type="checkbox"/> 电缆线直接输出<3米电缆>	***											33	
<input type="checkbox"/> M12插件												M12	
特殊定制代码													
<input type="checkbox"/> 无													010
<input type="checkbox"/> 特殊定制													xxx

